

Манометры

Мод. M015..., M043..., M053..., M063..., MX3..

Новые модели

МАНОМЕТРЫ



Манометры предназначены для измерения давления газообразных и жидких, несильно вязких и не кристаллизующихся сред, не агрессивных по отношению к медным сплавам.

Информация для правильного выбора манометра. Шкала манометра должна выбираться исходя из условий применения, по следующим критериям:

1. Постоянное во времени измеряемое давление должно быть в пределах от 1/3 до 3/4 от диапазона измерения манометра.
2. При переменном во времени измеряемом давлении необходимо, чтобы оно было в пределах 2/3 от предельных значений диапазона измерения манометра.
3. Пиковое значение давления не должно превышать диапазон измерения манометра.

При монтаже манометра использовать ключ (размер в таблице SW).

- » Надежные и экономичные
- » Исполнение в соответствии с EN 837-1
- » Класс точности CL2.5

ОСНОВНЫЕ ХАРАКТЕРИСТИКИ

Конструкция	с трубчатой пружиной
Номинальный размер	40, 50, 63
Исполнения	осевое, радиальное, осевое панельное с передним фланцем, осевое панельное с монтажной скобой
Материалы	корпус для осевого и радиального исполнения - пластик; для панельного - сталь черная; смотровое окно - пластик; механизм - медный сплав; циферблат и стрелка - пластик; фланец и кольцо для панельного исполнения - нержавеющая сталь; монтажная скоба и винты - сталь гальванизированная
Рабочая температура	окружающая среда -40°C ÷ +60°C измеряемая среда макс. +60°C
Степень защиты	не ниже IP 42 и IP 65 для глицериновых манометров
Рабочее давление	постоянное - 3/4 от верхнего предела измерений (ВПИ) переменное - 2/3 от ВПИ ВПИ - кратковременно

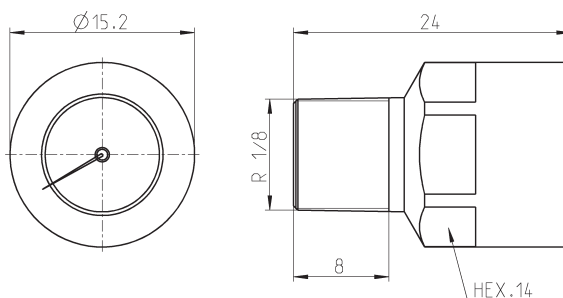
КОДИРОВКА

M	043	-	P	12	
----------	------------	----------	----------	-----------	--

M	МАНОМЕТР
043	РАЗМЕРЫ: 043 = номинальный размер 40 053 = номинальный размер 50 063 = номинальный размер 63
P	ИСПОЛНЕНИЕ: P = осевое, размер 043; 053; 063 R = радиальное, размер 043; 053; 063 F = панельное с монтажным фланцем, размер 043; 063 U = панельное с монтажной скобой, размер 043; 063
12	ДИАПАЗОН ИЗМЕРЕНИЙ, см. таблицу 01 = 1 бар 02,5 = 2,5 бар 04 = 4 бар 06 = 6 бар 10 = 10 бар 12 = 12 бар 16 = 16 бар 25 = 25 бар 40 = 40 бар Другие диапазоны по специальному запросу.
	= стандарт V = вакуумметр / мановакуумметр G = заполненный глицерином (по запросу)

Миниатюрный индикатор давления

Новая модель

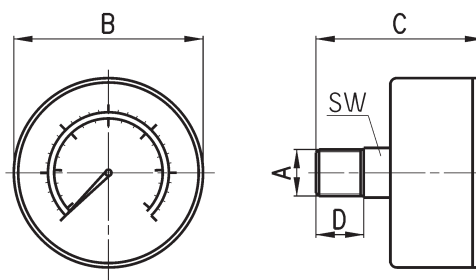


Мод.	Диапазон регулирования давления
M015-P08	0 ÷ 8 бар

Манометры с осевым подводом воздуха



Класс точности CL2,5



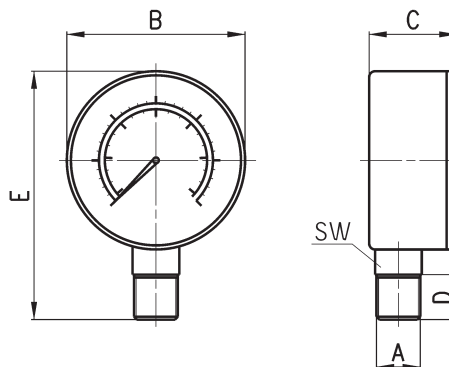
✖ = доступно для заказа
* = другие диапазоны по специальному запросу

РАЗМЕРЫ	Предел измерений давления от 0 бар (для вакууметров до 0 бар)															
	Мод.	A	B	C	D	SW	-1	1	2,5	4	6	10	12	16	25	40
M043-R...	R1/8	∅ 39	42	10	14		✖	✖	✖	✖	✖	✖	✖	✖	✖	✖
M053-R...	R1/8	∅ 49	44,5	10	14						✖		✖			
M063-R...	R1/4	∅ 62	47	12	14				✖	✖			✖			

Манометры с радиальным подводом воздуха



Класс точности CL2,5



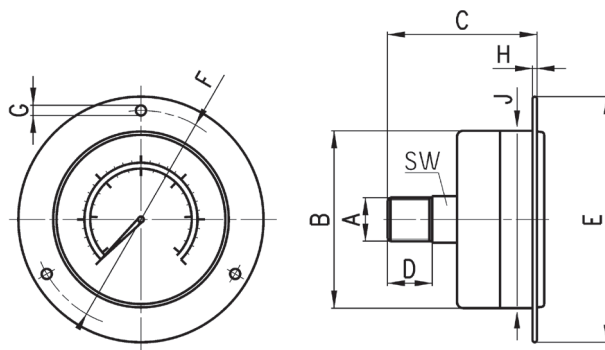
✖ = доступно для заказа
* = другие диапазоны по специальному запросу.

РАЗМЕРЫ	Предел измерений давления от 0 бар (для вакууметров до 0 бар)																
	Мод.	A	B	C	D	E	SW	-1	1	2,5	4	6	10	12	16	25	40
M043-R...	R1/8	∅ 39	26	10	56	14						✖		✖			
M053-R...	R1/8	∅ 49	27,5	10	66	14						✖		✖			
M063-R...	R1/4	∅ 62	27,5	13	84	14						✖		✖		✖	✖

Манометры панельные с монтажным фланцем



Класс точности CL2,5 (Мод. M043..., M063-F...)
Класс точности CL1,6 (Мод. M063-F...G)



✖ = доступно для заказа

** = другие диапазоны по специальному запросу

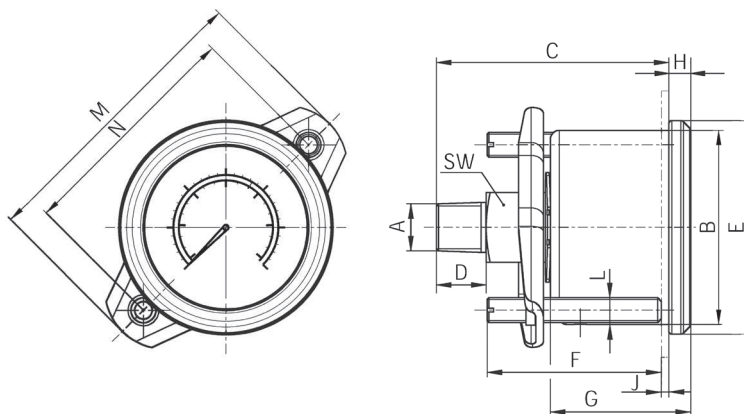
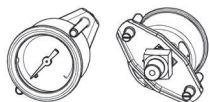
РАЗМЕРЫ												Предел измерений давления от 0 бар (для вакуумметров до 0 бар)											
	Мод.	A	B	C	D	E	F	G	H	J	K*	SW	-1	1	2,5	4	6	10	12	16	25	40	
M043-F...	R1/8	Ø40	38	10	Ø61	51	Ø3,4	1,3	40	42	14				✖	✖	✖	✖	✖	✖			
M063-F...	R1/4	Ø62	43	12	Ø85	75	Ø3,4	1,6	63	63	14						✖		✖		✖		
M063-F...G	R1/4	Ø62	49	13	Ø85	75	Ø3,4	1,1	65	67	14										✖	✖	

K* = рекомендуемый диаметр отверстия в панели для монтажа манометра

Манометры панельные с монтажной скобой



Класс точности CL2,5



✖ = доступно для заказа

** = другие диапазоны по специальному запросу

РАЗМЕРЫ														Предел измерений давления от 0 бар (для вакуумметров до 0 бар)												
	Мод.	A	B	C	D	E	F	G	H	L	M	N	K*	SW	J	-1	1	2,5	4	6	10	12	16	25	40	
M043-U...	R1/8	Ø39	46,5	10	Ø43	35	28	4,5	M5	59	47	40	14	23 max					✖	✖		✖	✖			
M063-U...	R1/4	Ø62	54	13	Ø67	35	32	5,6	M5	91	78	63,5	14	25 max		✖	✖	✖	✖	✖		✖	✖	✖	✖	✖

K* = рекомендуемый диаметр отверстия в панели для монтажа манометра

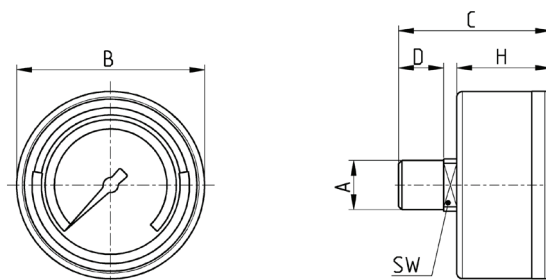
Манометры с осевым подводом воздуха и цветной шкалой

Новая модель

Класс точности CL1,6



Для установки диапазона необходимо открыть защелку переднего стекла, приподняв его, и затем повернуть цветной сектор. После установки закрыть и закрепить стекло.



Мод.	A	B	C	D	H	SW	Диапазон регулирования давления
M043-P02,5-GR	R1/8	∅ 38,8	41	10	25	14	0 ÷ 2,5 бар
M043-P04-GR	R1/8	∅ 38,8	41	10	25	14	0 ÷ 4 бар
M043-P12-GR	R1/8	∅ 38,8	41	10	25	14	0 ÷ 12 бар

Встроенные манометры

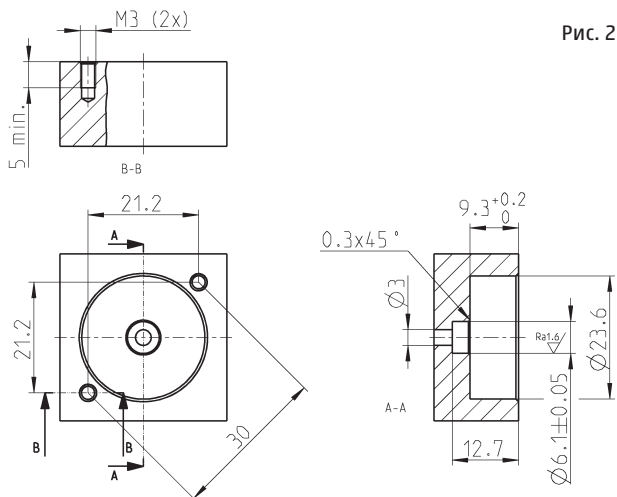
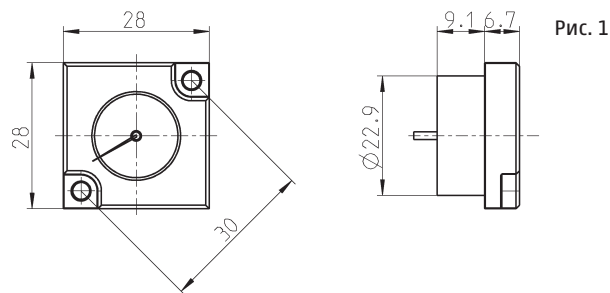
Новая модель

Класс точности CL4,0



В комплекте:
1x Манометр
1x Уплотнение
2x Винт

Рис. 1 = манометр
Рис. 2 = посадочное место под манометр



Мод.	Диапазон регулирования давления
MX3-R30/W-P	0 ÷ 12 бар
MX3-R31/W-P	0 ÷ 6 бар
MX3-R32/W-P	0 ÷ 10 бар
MX3-R33/W-P	0 ÷ 2,5 бар